

The image is a technical drawing of a fan, showing multiple views. At the top right is a detailed view of the fan's tip, showing the curved blades and the central hub with radial lines. In the center is a perspective view of the fan with a semi-transparent grey overlay. To the left is a side view of the fan's base, showing a circular hole and a rectangular section with labels 'Dint' and 'Dest'. At the bottom left is another detailed view of the fan's base, showing the central hub and radial lines. The drawing includes various labels such as 'A', 'R', 'D1', and 'D2' indicating dimensions and sections. The text 'Dati tecnici generali' is overlaid in the center, and the brand name 'CASCALE' is at the bottom.

Dati tecnici generali

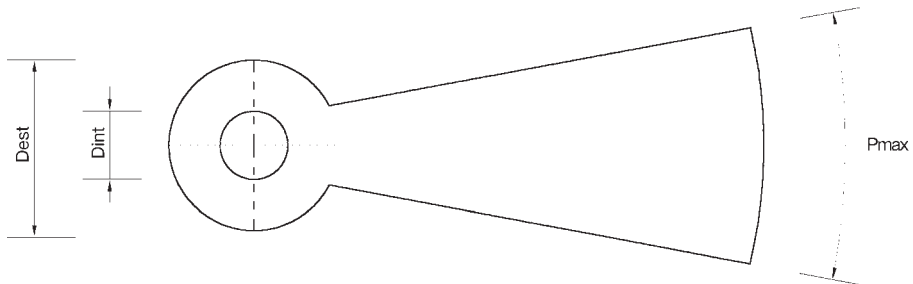
CASCALE

mod. 02

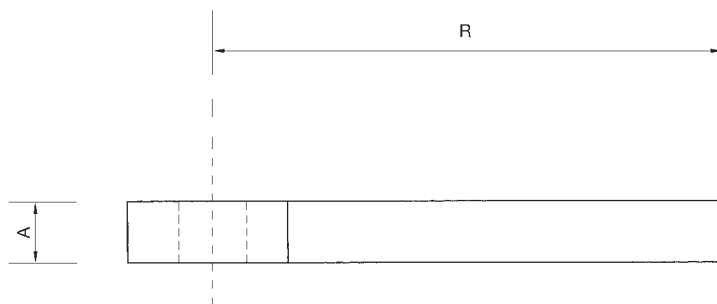
gradino

B

Pianta

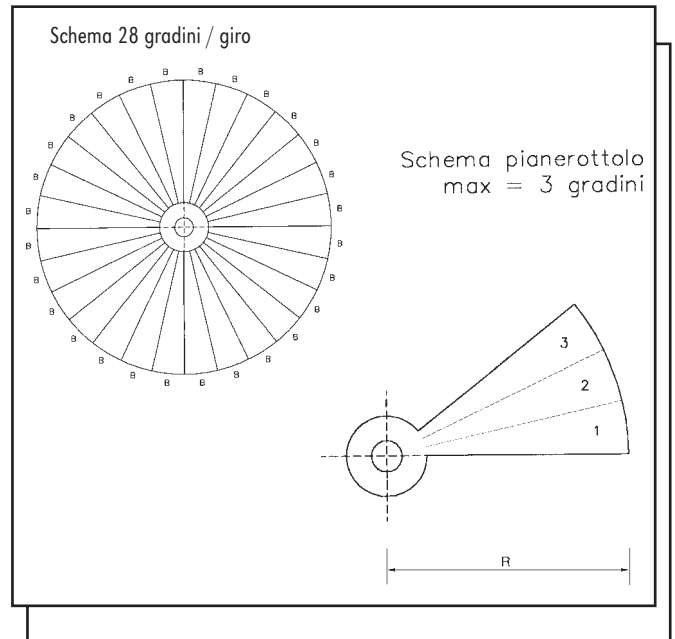
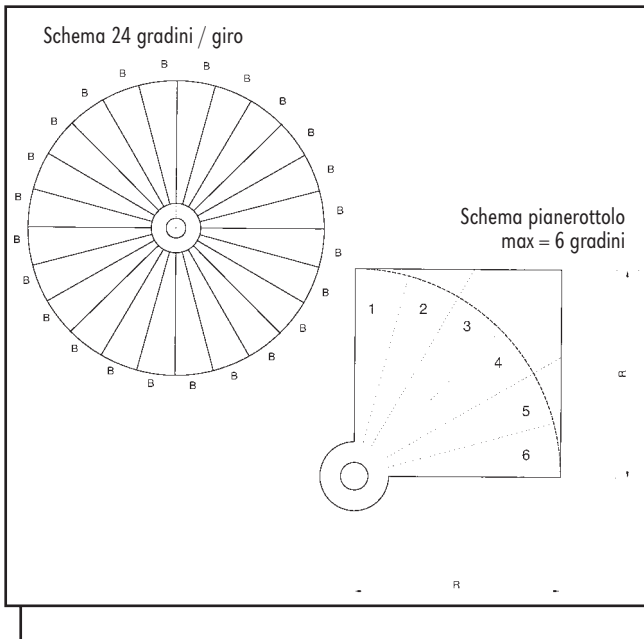
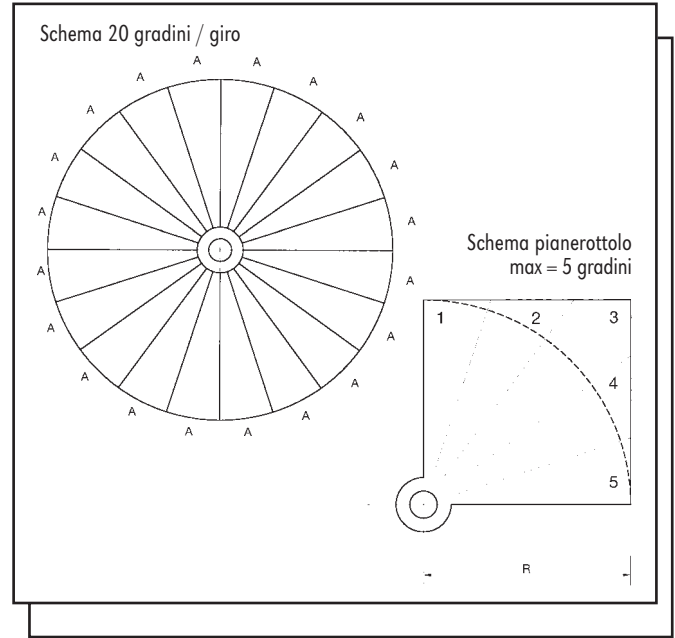
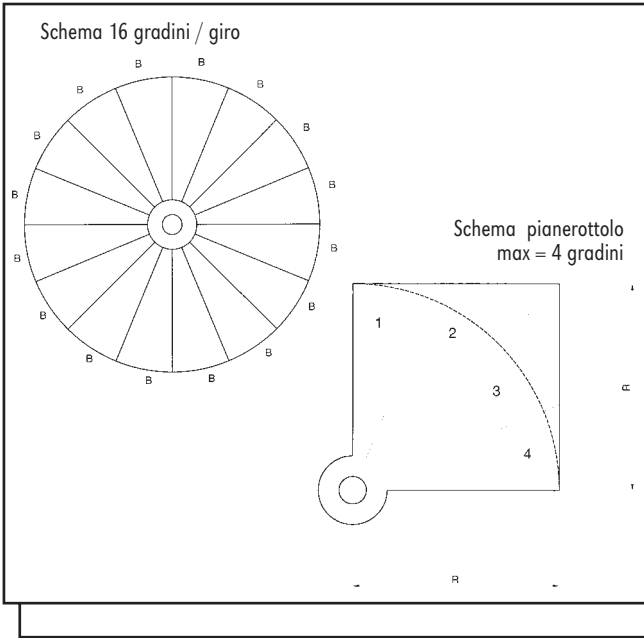


Prospetto



mod. 02

Schema gradini / giro e relativi pianerottoli



RAGGIO	DIAMETRO		ALZATA	GIROSCALA	PESO MAX	ANTINCENDIO
R	D _{est}	D _{int}	A	n. consigliato gradini / giro	gradino	n. massimo gradini / giro
(cm)	(cm)	(cm)	(cm)		(kg)	
100	35	20	17,0 ÷ 18,5	16 ÷ 16	166	
110	35	20	17,0 ÷ 18,5	16 ÷ 16	189	
120	35	20	17,0 ÷ 18,5	16 ÷ 17	214	
130	35	20	17,0 ÷ 18,5	16 ÷ 18	240	
130	50	30	17,0 ÷ 18,5	16 ÷ 19	279	
140	50	30	17,0 ÷ 18,5	16 ÷ 19	308	
150	50	30	17,0 ÷ 18,5	16 ÷ 20	338	
160	80	45	16,0 ÷ 17,5	16 ÷ 23	465	17 
170	80	45	16,0 ÷ 17,5	16 ÷ 23	497	19 
180	70	45	16,0 ÷ 17,5	24 ÷ 24	399	
180	80	45	16,0 ÷ 17,5	17 ÷ 24	479	21 
190	70	45	16,0 ÷ 17,5	24 ÷ 24	424	23 
190	80	45	16,0 ÷ 17,5	18 ÷ 24	508	23 
200	70	45	16,0 ÷ 17,5	24 ÷ 24	450	25 
200	80	45	16,0 ÷ 17,5	18 ÷ 25	538	25 
200	150	110	16,0 ÷ 17,5	24 ÷ 30	1.037	25 
210	70	45	16,0 ÷ 17,5	24 ÷ 25	477	27 
210	150	110	16,0 ÷ 17,5	24 ÷ 31	1.065	27 
220	150	110	16,0 ÷ 17,5	24 ÷ 31	1.094	29 
230	150	110	16,0 ÷ 17,5	24 ÷ 32	1.124	31 
240	150	110	16,0 ÷ 17,5	24 ÷ 32	1.154	33 
250	150	110	16,0 ÷ 17,5	24 ÷ 33	1.185	35 
260	150	110	16,0 ÷ 17,5	24 ÷ 33	1.217	37/25* 
270	150	110	16,0 ÷ 17,5	24 ÷ 34	1.250	39/27* 

* = numero massimo di gradini/giro per 3 moduli di evacuazione



SCALE DI SICUREZZA-ANTINCENDIO

VOCI DI CAPITOLATO

Geometria: la scala a chiocciola ha senso di salita (orario/antiorario) ed è composta da n..... alzate da cm....., pari ad un dislivello totale di cm.....

È formata da n..... gradini aventi una pedata massima di cm..... (6.28xraggio/n.pedate in 360°), da n..... pianerottoli di riposo e n..... d'arrivo aventi rispettivamente un'ampiezza di.....° e di.....°.

Il diametro della scala è di cm..... (v. tab. **Raggio**x2) e la colonna centrale ha un diametro di cm..... (v. tab. **Dest**).

La scala è formata da singoli gradini prefabbricati aventi profilo rettangolare e spessore pari all'alzata; le stesse considerazioni valgono per i pianerottoli.

Struttura: il blocco gradino prefabbricato è formato da corona circolare, pedata e alzata; la struttura portante è formata dal pilastro centrale cavo che si viene a creare in fase di assemblaggio dei singoli gradini all'interno della corona circolare prefabbricata, esso ha un diametro di cm..... (v. tab. **Dint**). Il pilastro poggia su un plinto di fondazione realizzato in opera.

Gradini e pianerottoli sono da considerarsi mensole a sbalzo incastrate alla corona circolare e di conseguenza al pilastro centrale armato e integrato in opera.

Materiale: gli inerti utilizzati sono (sabbia e ghiaia per cls/granulato di granito montorfano/granulato di granito sardo), e l'impasto ha un colore di fondo (grigio/verde/giallo/rosa/marrone/pistacchio/salmone).

Finiture: il piano della pedata (di calpestio) ha una superficie..... (frattizzata antiscivolo/bocciardata/levigata/levigata con fascetta antiscivolo bocciardata), le fasce e la colonna hanno una superficie (liscia da cassero/bocciardata).

APERTURA CONSIGLIATA VANO SCALA : Il Ø vano deve avere una tolleranza di 4 ÷ 8 cm in più rispetto al Ø della scala.

N.B. Le illustrazioni e le descrizioni non sono impegnative, ma solo indicative. La "C.A. Scale" si riserva ampia facoltà di modifica apportando tutte le variazioni che riterrà necessarie ai propri manufatti.