

The background is a technical drawing of a fan or turbine assembly. It includes a central fan with multiple blades, a circular component with a crosshair, and various geometric lines and dimensions. Labels like 'A', 'R', 'D1', 'D2', 'Dint', and 'Dest' are scattered throughout the drawing. A large, semi-transparent watermark of the fan is centered over the drawing.

Dati tecnici generali

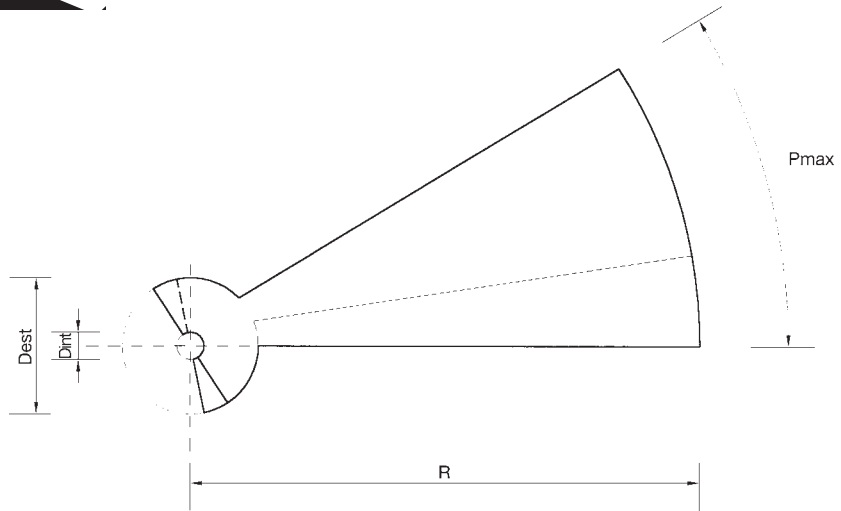
CAScale

mod. 05

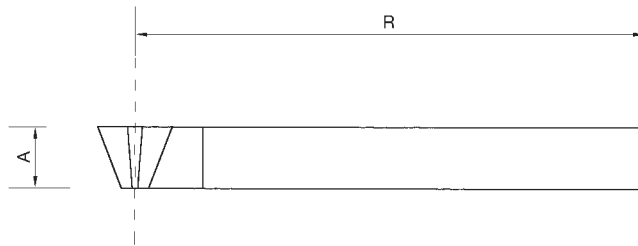
gradino



Pianta

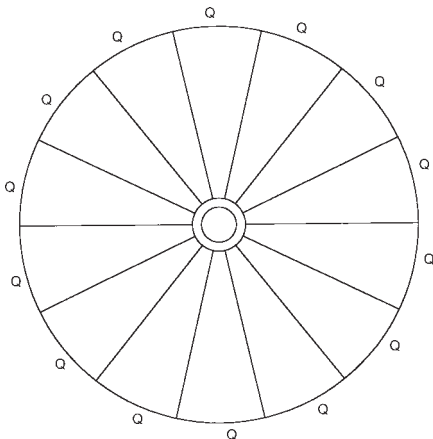


Prospetto

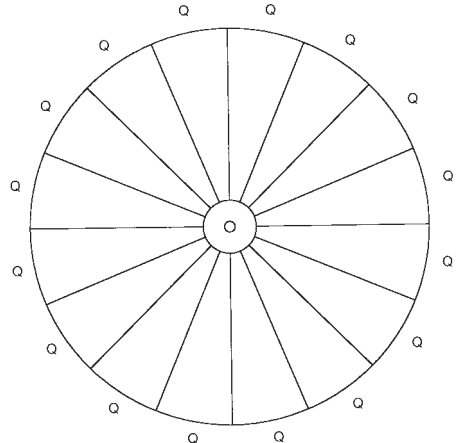


Schema gradini / giro

Schema 14 gradini / giro



Schema 16 gradini / giro



RAGGIO	DIAMETRO		ALZATA	GIROSCALA	PESO MAX
R	D _{est}	D _{int}	A	n. gradini / giro	gradino
(cm)	(cm)	(cm)	(cm)		(kg)
70	30	14	19,0 ÷ 19,5	14	68
80	30	14	19,0 ÷ 19,5	14	85
90	30	14	19,0 ÷ 19,5	14	105
100	40	8	17,8 ÷ 18,3	16	127
110	40	8	17,8 ÷ 18,3	16	147
120	40	8	17,8 ÷ 18,3	16	169
130	40	8	17,8 ÷ 18,3	16	192
140	40	8	17,8 ÷ 18,3	16	216
150	40	8	17,8 ÷ 18,3	16	242

VOCI DI CAPITOLATO

Geometria: la scala circolare di forma elicoidale ha senso di salita..... (*orario/antiorario*) ed è composta da n..... alzate da cm..... , pari ad un dislivello totale di cm..... .

È formata da n..... gradini aventi una pedata massima di cm ($6.28 \times \text{raggio} / n$ pedate in 360°), da n..... pianerottolo d'arrivo avente un'ampiezza di.....°.

Il diametro della scala è di cm..... (*v. tab. Raggio* x 2) e fulcro interno con andamento a spirale ha un diametro di cm..... (*v. tab. Dest*).

Struttura: il blocco gradino prefabbricato a chiocciola è formato da una semi corona circolare, pedata e alzata; la struttura portante è formata da un pilastro a spirale in prossimità del centro scala e da un ulteriore pilastro nella parte laterale, entrambi si vengono a creare in fase di assemblaggio dei singoli gradini.

Materiale: cemento armato vibrato grigio.

Finiture: tutte le superfici sono a vista da cassaforma metallica, atte ad essere rivestite e rasate.

APERTURA CONSIGLIATA VANO SCALA : Il Ø vano deve avere una tolleranza di 4 ÷ 8 cm in più rispetto al Ø della scala.

N.B. Le illustrazioni e le descrizioni non sono impegnative, ma solo indicative. La "C.A. Scale" si riserva ampia facoltà di modifica apportando tutte le variazioni che riterrà necessarie ai propri manufatti.