



The image is a technical drawing of a fan, showing multiple views and dimensions. At the top right, there is a detailed view of the fan's hub and blades, with several 'A' labels indicating cross-sections. In the center, there is a large, semi-transparent watermark of the fan itself. To the left, there is a side view of the fan's housing, showing a circular opening and a central shaft. Below this, there is a cross-section of the housing, with dimensions 'Dint' and 'Dest' indicated. At the bottom left, there is another view of the fan's hub and blades, similar to the top right view. The drawing is composed of various lines, circles, and text labels, including 'R', 'D1', and 'D2'.

**Dati tecnici generali**

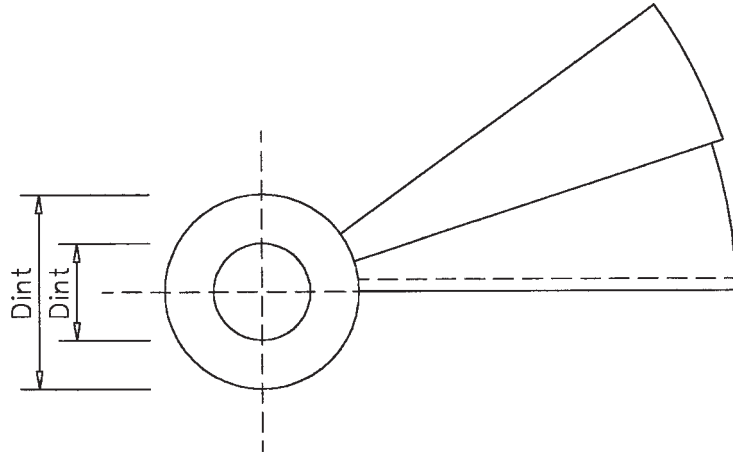
**CAScale**

**mod. 08**

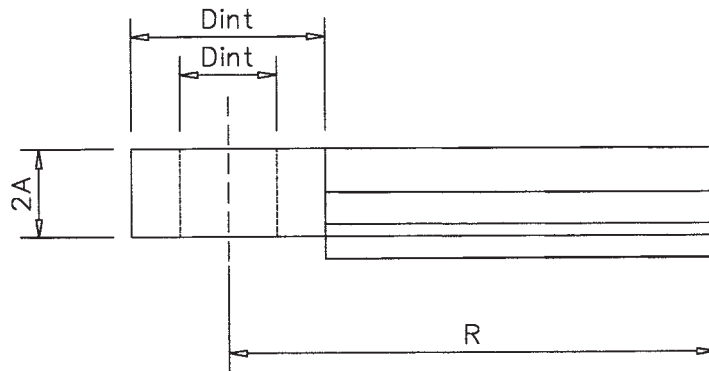
**gradino**

**W**

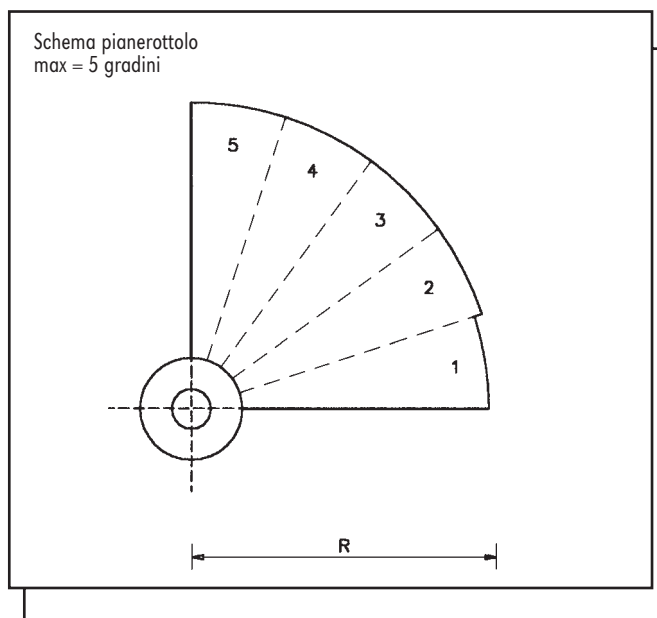
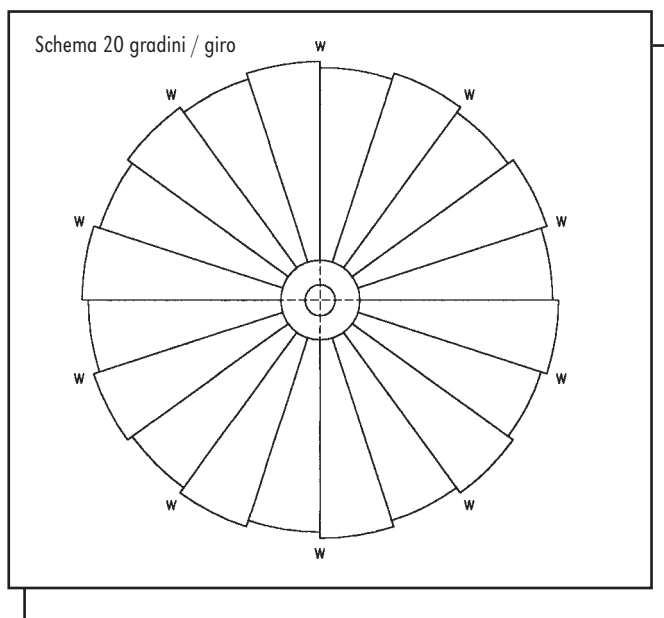
Pianta



Prospetto



# Schema gradini / giro



RAGGIO R	DIAMETRO		ALZATA A	GIROSCALA n. gradini / giro	PESO MAX gradino (due alzate) (kg)	ANTINCENDIO moduli di evacuazione
	D <sub>est</sub>	D <sub>int</sub>				
(cm)	(cm)	(cm)	(cm)			
90	30	15	17,7 ÷ 18,2	<b>16</b>	278	
100	30	15	17,7 ÷ 18,2	<b>16</b>	392	
170	80	40	17,0 ÷ 18,0	<b>20</b>	1.202	
180	80	40	17,0 ÷ 18,0	<b>20</b>	1.299	2
190	80	40	17,0 ÷ 18,0	<b>20</b>	1.402	2
200	80	40	17,0 ÷ 18,0	<b>20</b>	1.490	2



## SCALE DI SICUREZZA-ANTINCENDIO

### VOCI DI CAPITOLATO

**Geometria:** la scala a chiocciola ha senso di salita ..... (orario/antiorario) ed è composta da n..... alzate da cm....., pari ad un dislivello totale di cm.....

È formata da n..... gradini aventi una pedata massima di cm..... (6.28xraggio/n.pedate in 360°), da n..... pianerottolo di riposo e n..... d'arrivo aventi rispettivamente un'ampiezza di.....° e di.....

Il diametro della scala è di cm..... (v. tab. **Raggiox2**) e la colonna centrale ha un diametro di cm..... (v. tab. **Dest**).

La scala è formata da doppi gradini prefabbricati aventi spessore pari a due alzate; le stesse considerazioni valgono per i pianerottoli.

**Struttura:** il blocco gradino prefabbricato è formato da corona circolare, pedata e alzata; la struttura portante è formata dal pilastro centrale cavo che si viene a creare in fase di assemblaggio dei singoli gradini all'interno della corona circolare prefabbricata, esso ha un diametro di cm..... (v. tab. **Dint**).

Il pilastro poggia su un plinto di fondazione realizzato in opera.

Gradini e pianerottoli sono da considerarsi mensola a sbalzo incastrate alla corona circolare e di conseguenza al pilastro centrale armato e integrato in opera.

**Materiale:** gli inerti utilizzati sono..... (sabbia e ghiaia per cls/granulato di granito montorfano/granulato di granito sardo), e l'impasto ha un colore di fondo..... (grigio/verde/giallo/rosa/pistacchio/salmone).

**Finiture:** il piano della pedata (di calpestio) ha una superficie..... (bocciardata/rivestita in marmo), le fasce e la colonna hanno una superficie (liscia da cassero/bocciardata).

APERTURA CONSIGLIATA VANO SCALA : Il Ø vano deve avere una tolleranza di 4 ÷ 8 cm in più rispetto al Ø della scala.

N.B. Le illustrazioni e le descrizioni non sono impegnative, ma solo indicative. La "C.A. Scale" si riserva ampia facoltà di modifica apportando tutte le variazioni che riterrà necessarie ai propri manufatti.