

The image is a technical drawing of a fan, showing multiple views: a top view, a side view, and a detail view of a blade. The top view shows a circular fan with radial blades and a central hub. The side view shows the fan's profile with curved blades. The detail view shows a single blade with its root. Various dimensions are labeled, including 'Dint', 'Dest', 'R', 'D1', and 'D2'. Section lines 'A-A' are indicated throughout the drawing.

Dati tecnici generali

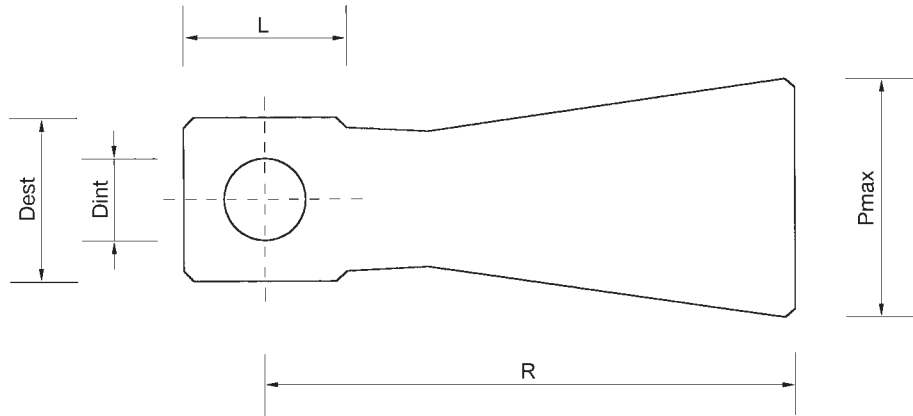
CAScale

mod. 10

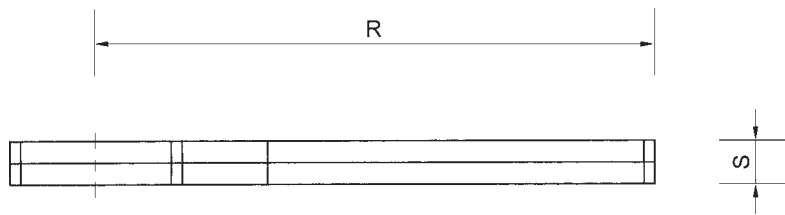
gradino

R

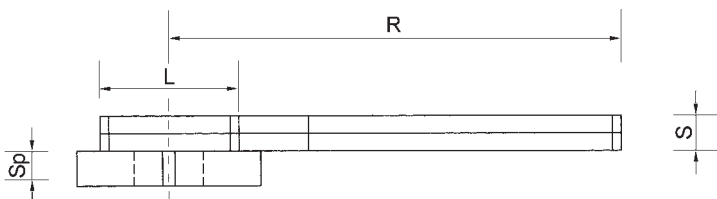
Pianta

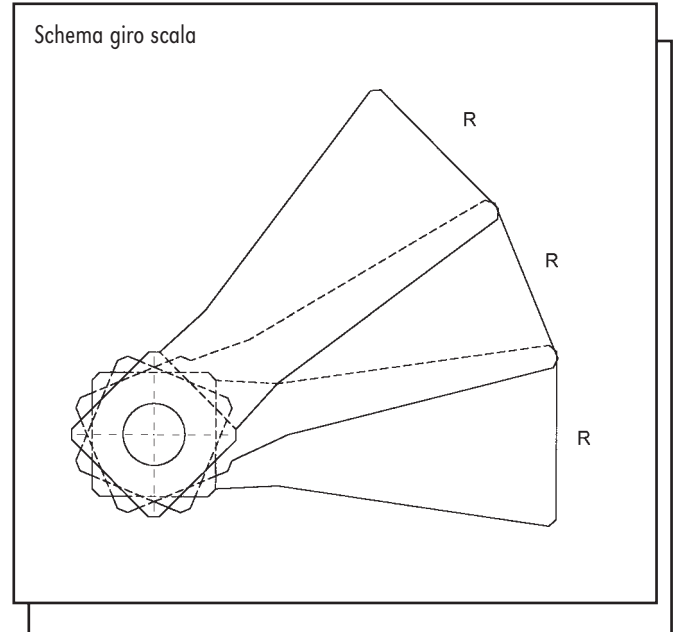
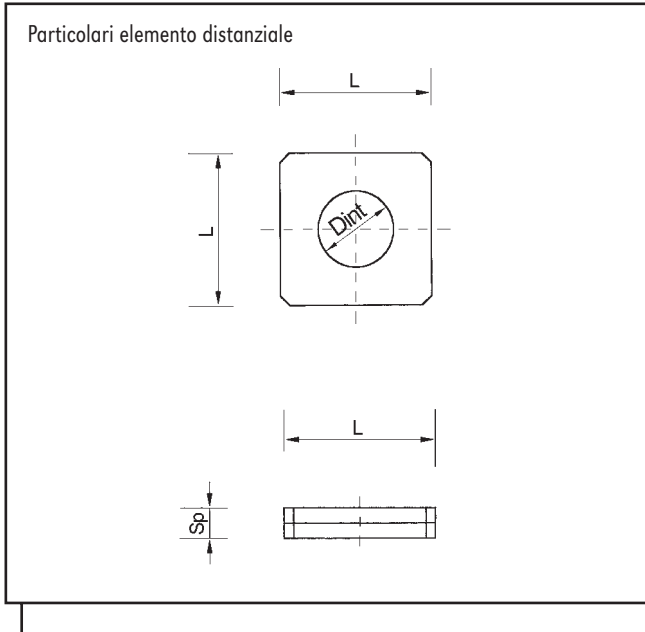


Prospetto



Esempio di composizione gradino-distanziale
Prospetto





RAGGIO	DIAMETRO		ALZATA	GIROSCALA	PESO MAX
R	D _{est}	D _{int}	A	n. consigliato gradini / giro	gradino
(cm)	(cm)	(cm)	(cm)		(kg)
110	30	15	16,0 ÷ 18,5	16 ÷ 16	115
120	40	20	16,0 ÷ 18,5	16 ÷ 17	173
130	40	20	16,0 ÷ 18,5	16 ÷ 18	185

VOCI DI CAPITOLATO

Geometria: la scala a chiocciola ha senso di salita..... (orario/antiorario) ed è composta da n..... alzate da cm..... , pari ad un dislivello totale di cm.....

È formata da n..... gradini aventi una pedata massima di cm..... ($6.28 \times \text{raggio} / n. \text{pedate in } 360^\circ$), da n..... pianerottolo di riposo e n..... d'arrivo aventi rispettivamente un'ampiezza di° e di.....

Il diametro della scala è di cm..... (v. tab. **Raggio** x 2) e la colonna centrale ha un diametro di cm..... (v. tab. **Dest**).

Il gradino è ottenuto unendo due soglie in marmo dello spessore di cm 5 armate con sottili piatti in ferro. Per raggiungere l'alzata desiderata è interposto tra i gradini un elemento colonna distanziatore ottenuto sempre con il medesimo materiale.

Struttura: il blocco gradino prefabbricato è formato da corona circolare, pedata e alzata; la struttura portante è formata dal pilastro centrale cavo che si viene a creare in fase di assemblaggio dei singoli gradini all'interno della corona circolare prefabbricata, esso ha un diametro di cm..... (v. tab. **Dint**). Il pilastro poggia su un plinto di fondazione realizzato in opera.

Gradini e pianerottoli sono da considerarsi mensole a sbalzo incastrate alla corona circolare e di conseguenza al pilastro centrale armato e integrato in opera.

Materiale: possono essere utilizzati marmi e graniti in generale.

Finiture: a richiesta.

APERTURA CONSIGLIATA VANO SCALA : Il Ø vano deve avere una tolleranza di 4 ÷ 8 cm in più rispetto al Ø della scala.

N.B. Le illustrazioni e le descrizioni non sono impegnative, ma solo indicative. La "C.A. Scale" si riserva ampia facoltà di modifica apportando tutte le variazioni che riterrà necessarie ai propri manufatti.