

The background is a technical drawing of a fan or turbine assembly. It includes a central hub with multiple blades radiating outwards. There are various circular components, possibly bearings or seals, and a cross-section of a shaft with labels 'Dint' and 'Dest'. The drawing is overlaid with a semi-transparent watermark of the same fan graphic. The text 'Dati tecnici generali' is centered in the lower half of the image.

Dati tecnici generali

C.AScale

Ringhiere e parapetti

Ringhiera continua ad aste verticali

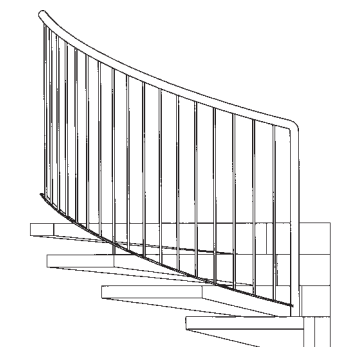
Comprende:

- Corrimano: - Tubo acciaio Ø 48 mm
- Piatto liscio 40x8 mm
- Piatto forgiato 40/8 mm
- Aste verticali: Sezione tonda o quadra 12 mm
Forgiate / con borchiette
- Traversa inferiore: piatto 40x8 mm

Ancoraggio: sul piano pedata / esterno gradino

Distanza max aste verticali 100 mm

Trattamenti: verniciatura antiruggine / zincatura a caldo



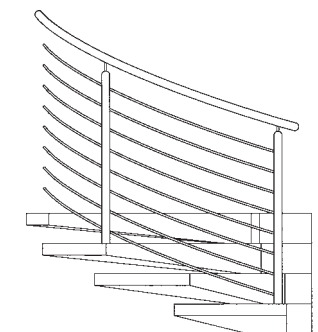
Ringhiera continua con 8 fili paralleli al corrimano

Comprende:

- Corrimano: - Tubo acciaio Ø 48 mm
- Fili orizzontali: 8 fili Ø 12 mm

Ancoraggio: sul piano pedata / esterno al gradino

Trattamenti: verniciatura antiruggine / inox



Ringhiera continua con 3 fili paralleli al corrimano

Comprende:

- Corrimano: - Tubo acciaio Ø 48 mm
- Fili orizzontali: 3 fili Ø 12 mm

Ancoraggio: sul piano pedata / esterno al gradino

Trattamenti: verniciatura antiruggine / inox

